

Robot Pool Cleaner by Maytronics

Robot pool cleaner by Maytronics

User Instructions

wellbots
#1 on smart products

Robot nettoyeur de piscine par Maytronics

Guide d'utilisation

Limpiafondos automatico de piscina por Maytronics

Instrucciones para el Usuario

Il robot per la pulizia della piscina della ditta Maytronics

Istruzioni per l'uso

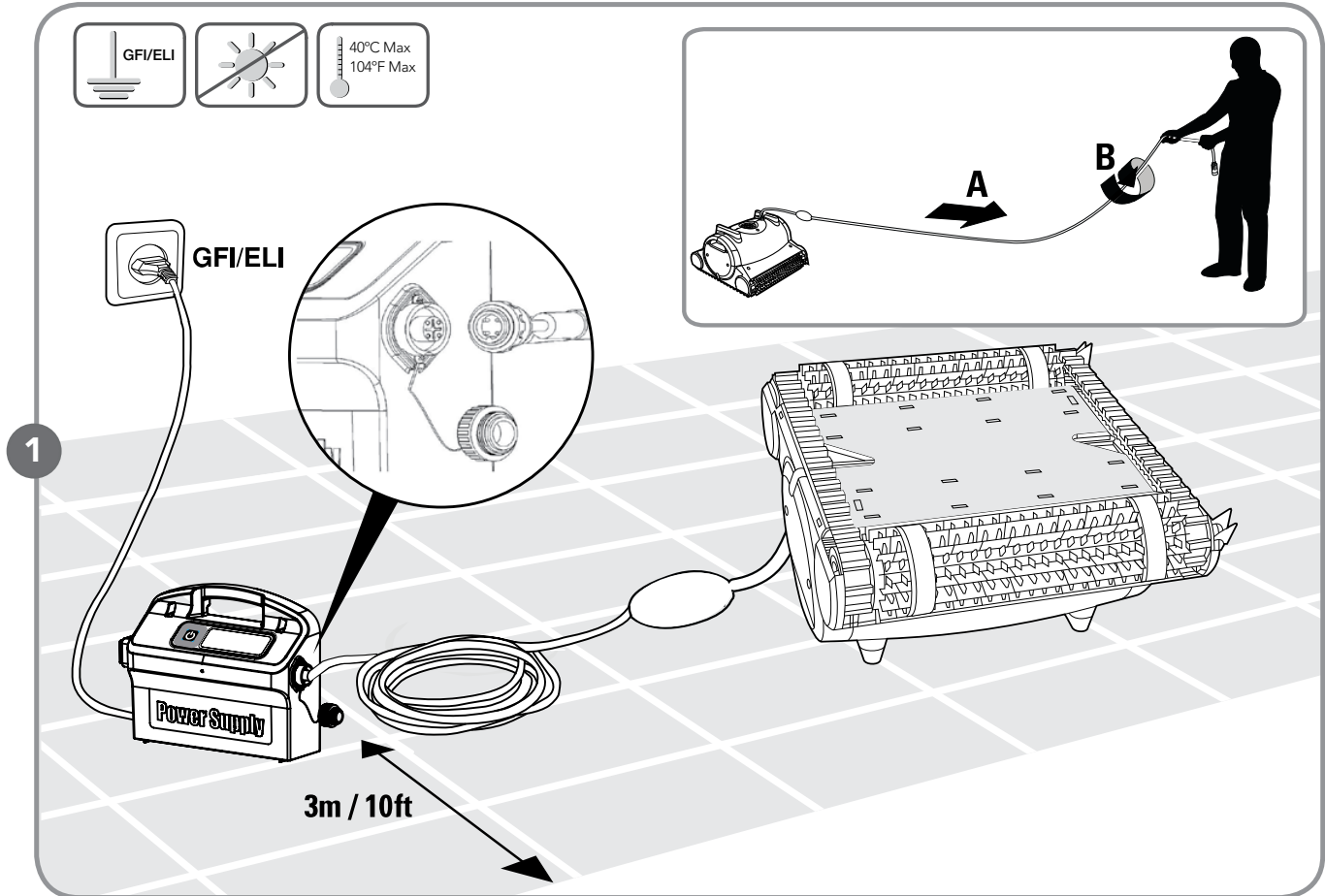
Schwimmbad-Reinigungsroboter von Maytronics

Bedienungsanweisungen



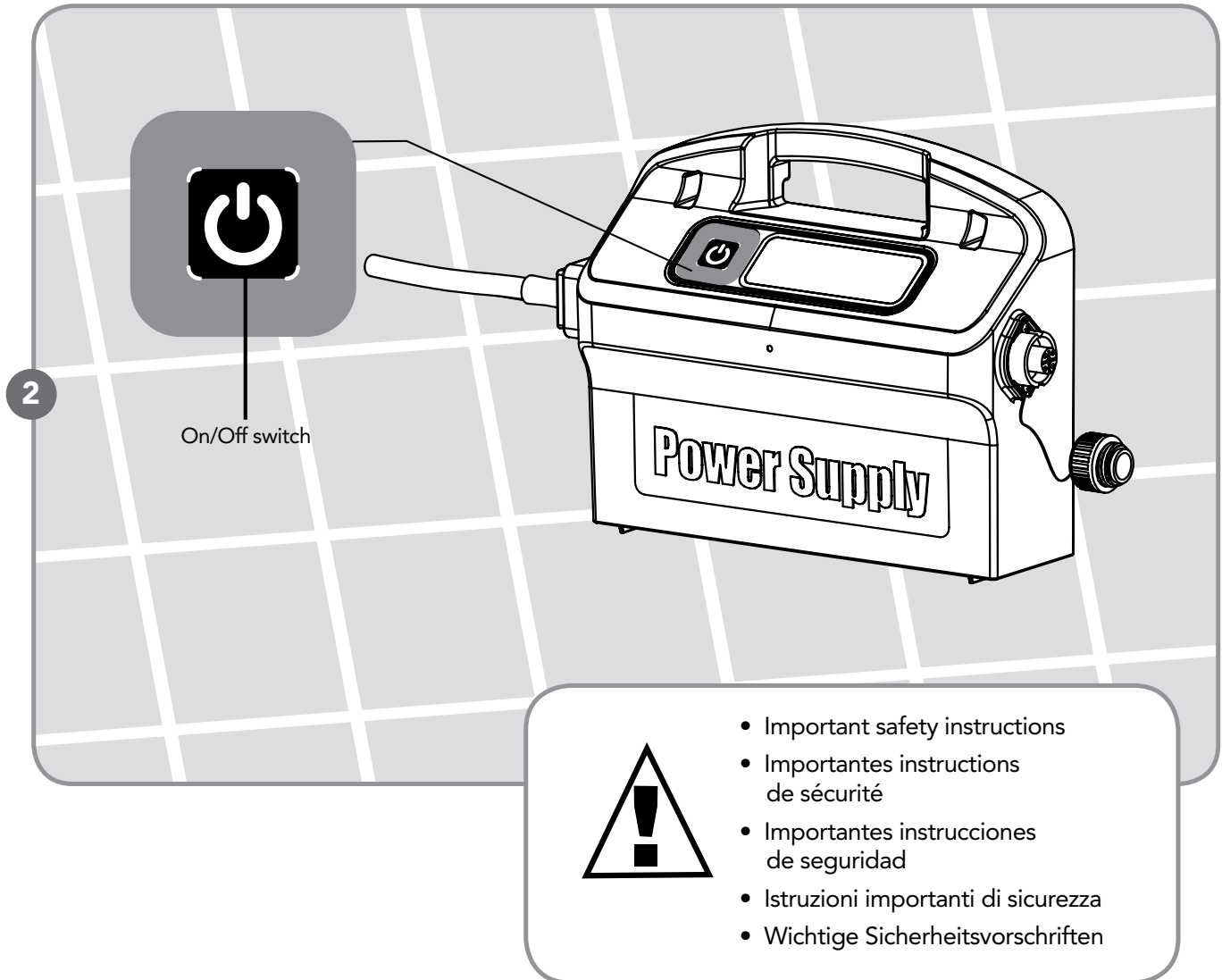
MBC5-UNI

8151257, 2/2011

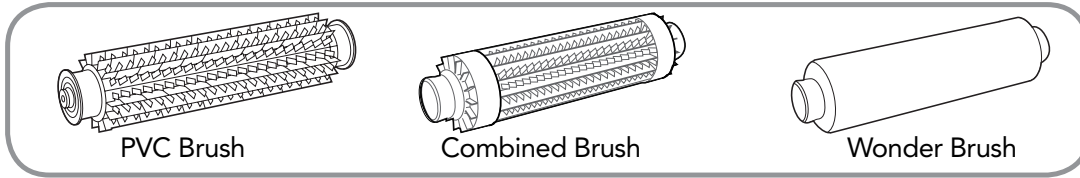


- Important safety instructions
- Importantes instructions de sécurité
- Importantes instrucciones de seguridad
- Istruzioni importanti di sicurezza
- Wichtige Sicherheitsvorschriften

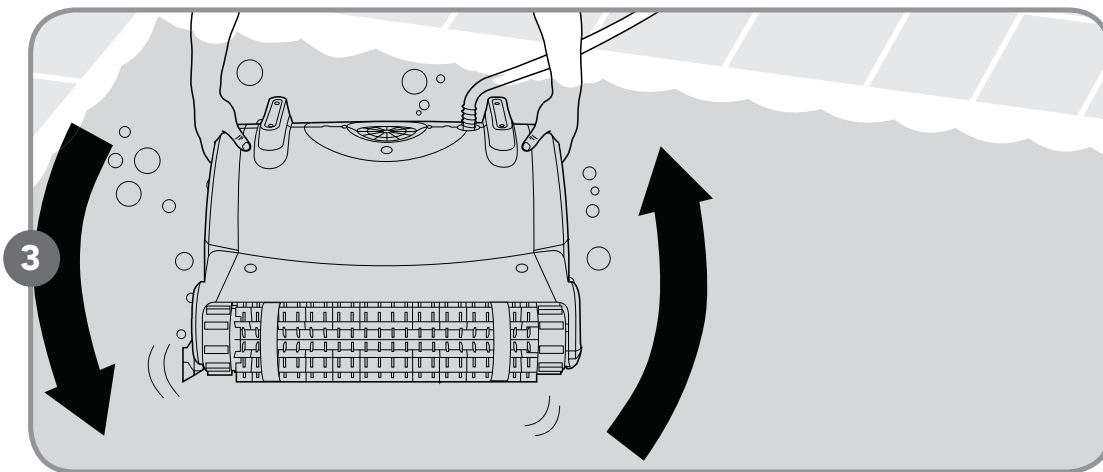
- **Do Not** enter the swimming pool while the pool cleaner is working.
- **Ne Pas** entrer dans la piscine lorsque le nettoyeur de piscine fonctionne.
- **No Ingresar** a la piscina mientras el limpiador de piscinas esté en funcionamiento.
- **Non entrare** in piscina quando il robot è in funzione.
- **Gehen Sie nicht in das Schwimmbad**, während der Schwimmbad-Reinigungsroboter am Arbeiten ist.



- Keep power supply out of standing water.
- Ne pas poser le boîtier électrique sur une surface humide.
- No poner el transformador sobre una superficie húmeda.
- Tenere l'alimentatore elettrico fuori dall'acqua.
- Achten Sie darauf, die Stromversorgungseinheit von stehendem Wassers fernzuhalten.
- Use only original Maytronics power supply - Digital, "switch-mode", 100-250 AC.
- N'utilisez que le boîtier original Maytronics - Alimentation numérique avec "mode interrupteur" 100-250 AC.
- Utilice solamente la fuente de alimentación de Maytronics - Digital "switch-mode" 100-250 AC.
- Usare solo l'alimentatore originale Maytronics - Digitale, "switch-mode", 100-250 AC.
- Benutzen Sie nur Maytronics-Stromversorgungseinheiten – digital, "Schalter-Modus", 100 – 250 AC.



- If brushes are dry, soak them in water until soft.
- Si les brosses sont sèches, trempez-les dans l'eau jusqu'à ce qu'elles redeviennent molles.
- Si los rodillos están secos, remójelos en agua hasta que se ablanden.
- Se le spazzole sono asciutte, immergerle nell'acqua finché si ammorbidiscono.
- Wenn die Bürsten trocken sind, lassen Sie sie im Wasser einweichen, bis sie weich werden.



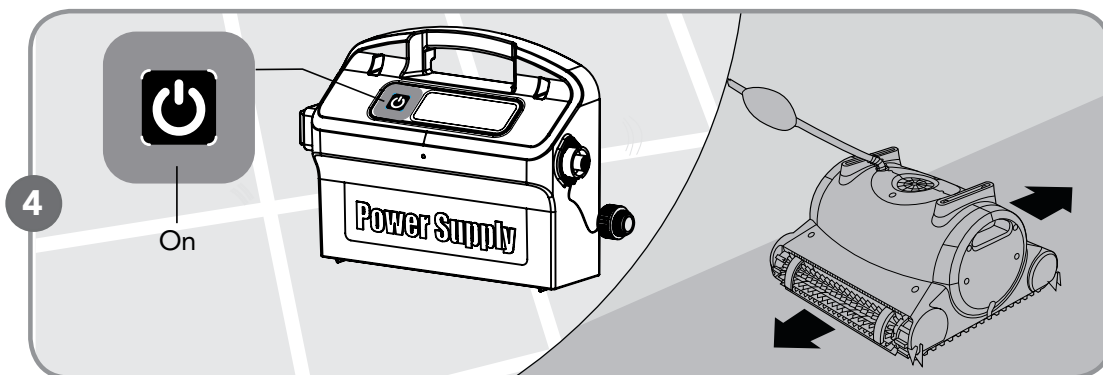
- Shake the robot from side to side or turn it upside down to release trapped air.
- Secouez le robot sur les côtés ou de haut en bas pour libérer les bulles d'air.
- Sacuda el robot de lado a lado o póngalo boca abajo para saltar el aire retenido.
- Scuotere il robot lateralmente o girarlo a testa in giù per liberarne l'aria intrappolata.
- Schütteln Sie den Roboter von einer Seite zur anderen oder drehen ihn auf den Rücken, um gefangene Luft freizulassen.

CHLORINE
max 4 ppm

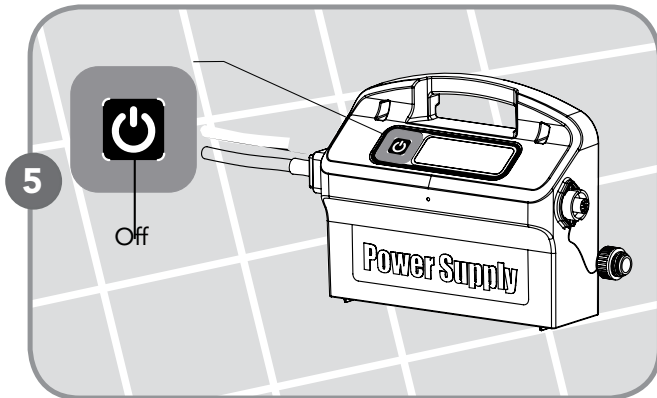
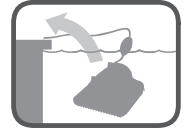
PH
7 - 7.8

34°C 93°F
6°C 43°F

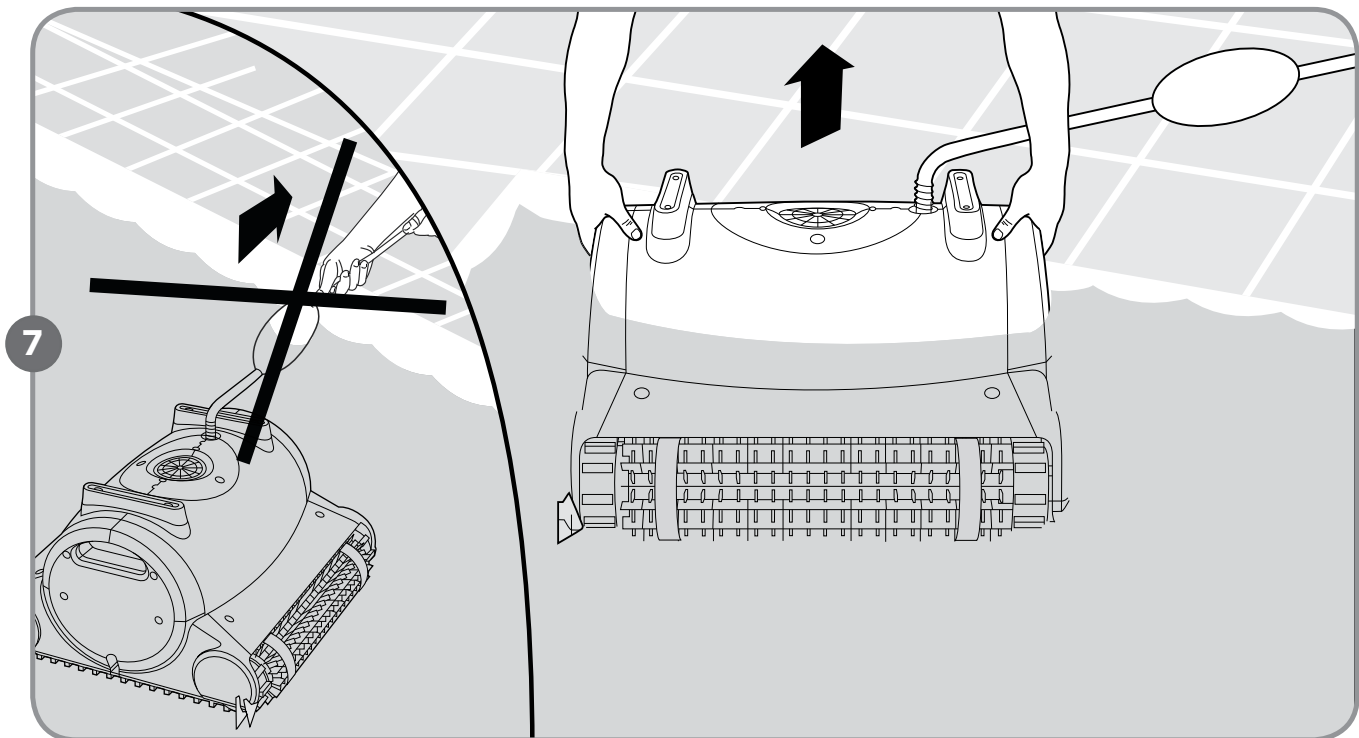
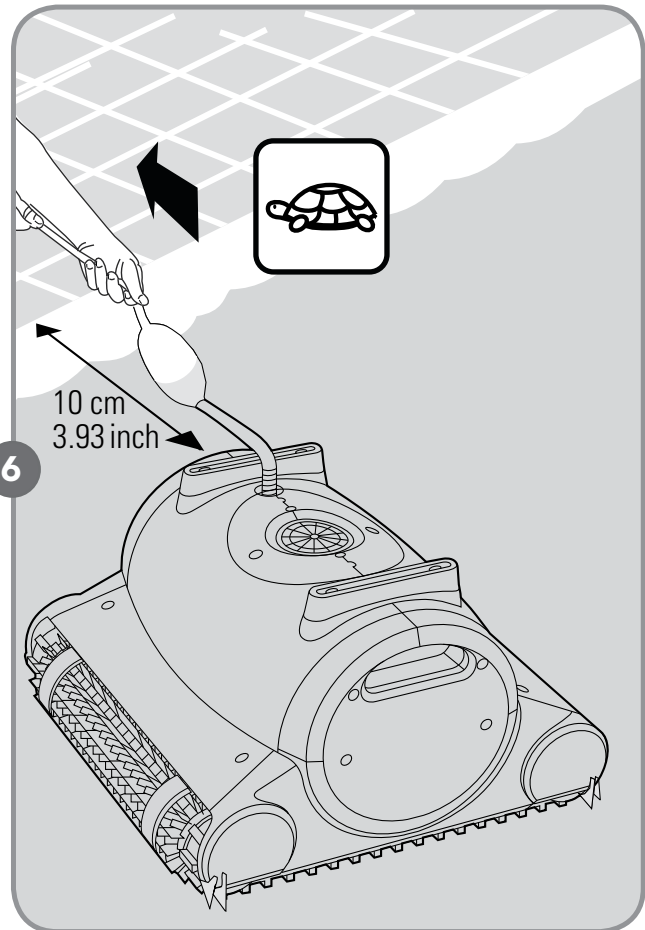
NaCl
max
5000 ppm



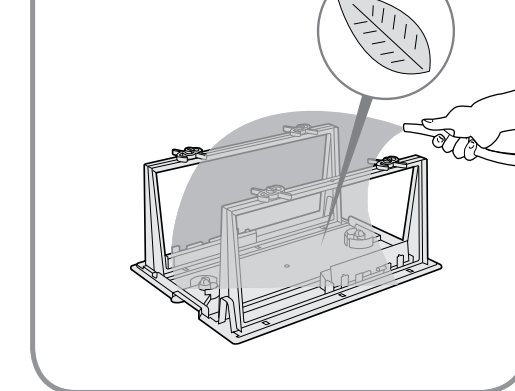
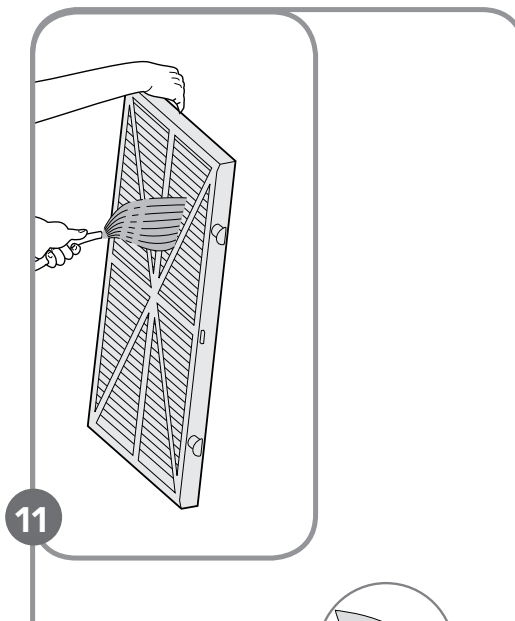
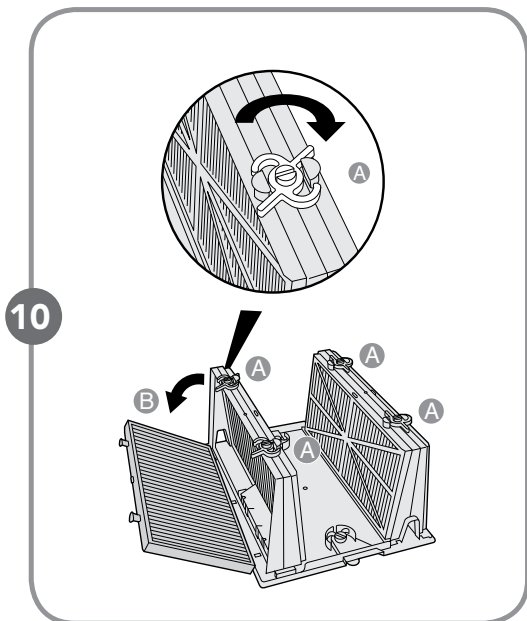
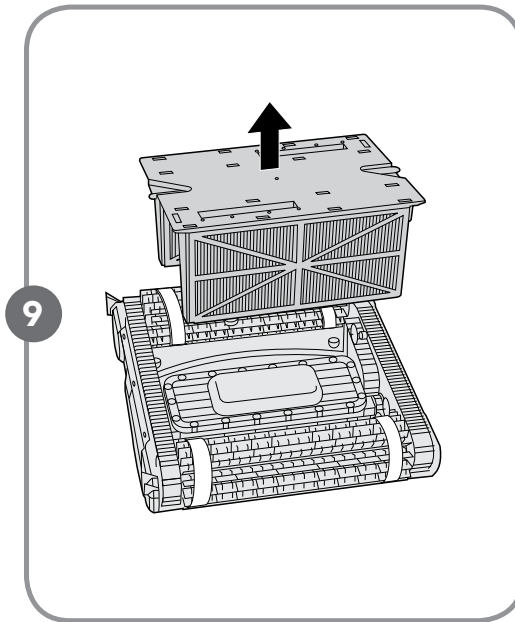
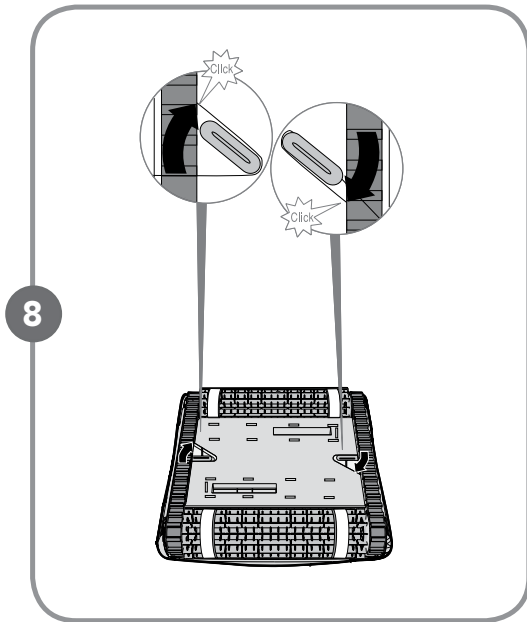
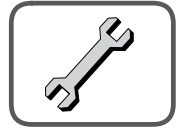
- Press on the ON/OFF switch. The Robot Pool Cleaner will now start to work.
- Appuyez sur l'interrupteur de marche/arrêt (ON/OFF).
Le Robot Nettoyeur de Piscine va maintenant entamer son cycle de nettoyage.
- Presione el interruptor de Encendido/Apagado. El Robot Limpiador de Piscina empezará ahora a trabajar.
- Premere l'interruttore ON/OFF Il robot per la pulizia della piscina inizierà così a funzionare
- Drücken Sie auf den AN-/AUS-Schalter. Jetzt beginnt der Schwimmbad-Reinigungsroboter zu arbeiten.

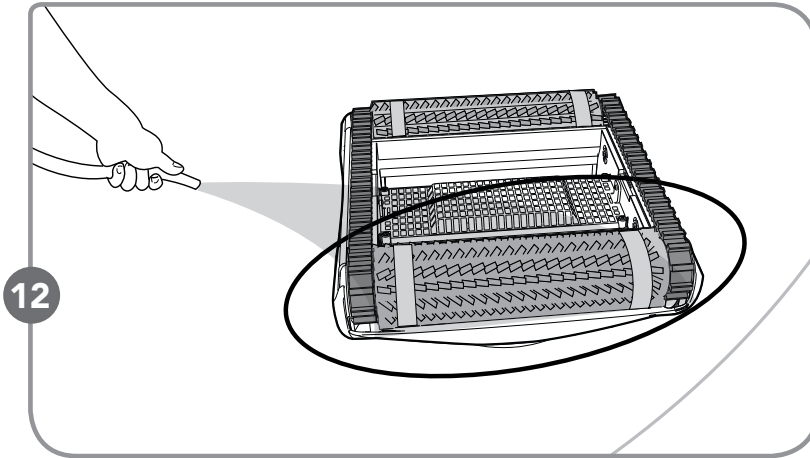


- Robot will perform automatic shut-off at the end of the cleaning cycle.
- Le robot s'éteindra automatiquement à la fin du cycle de nettoyage.
- El robot efectuará el apagado automático al término del ciclo de limpieza.
- Il robot si spegne automaticamente alla fine del ciclo di pulizia.
- Der Roboter schaltet sich am Ende des Reinigungszykluses automatisch ab.



Cartridge | Cartouche de filtration Cartucho filtrante | Cartuccia | Kartusche





Dual-level filtration system

- Ultra-fine filters for day-to-day use. Factory default.
- Spring filters for dirty pools with large debris such as leaves etc., useful for beginning of season – are included.
- It is recommended to wash the cartridge after every cycle.

Systeme à double filtrage

- Filtrés ultrafins pour une utilisation quotidienne – installés en usine par défaut.
- Filtrés printemps pour nettoyer les piscines dont l'eau contient de gros débris comme par exemple des feuilles ou autres, particulièrement efficaces en début de saison – filtres inclus.
- Il est recommandé de laver la cartouche après chaque cycle.

Sistema de filtración a nivel-doble.

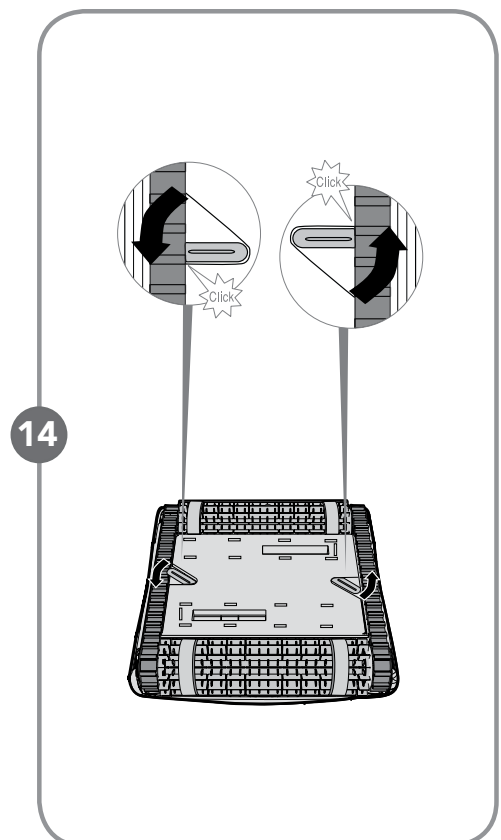
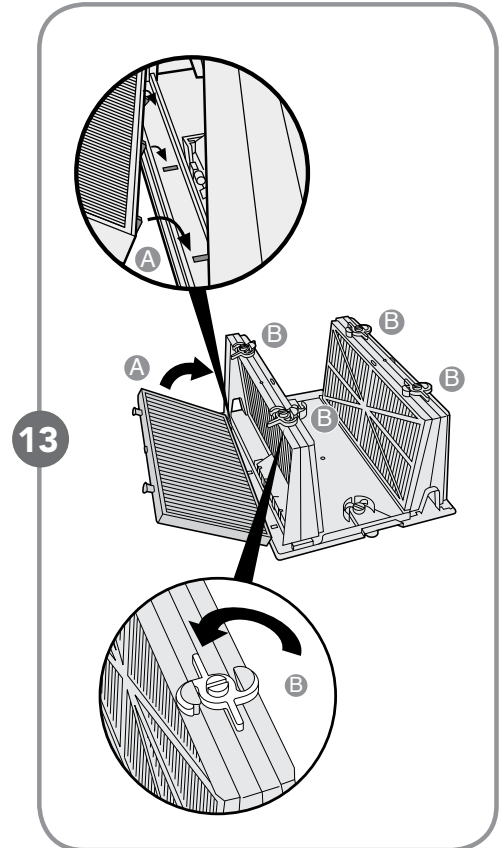
- Filtros ultrafinos para uso cotidiano. Predeterminado en fábrica.
- Filtros de resorte para piscinas sucias con gran cantidad de residuos, tal como hojas etc., útiles para el principio de la estación - están incluidos.
- Se recomienda lavar el cartucho después de cada ciclo.

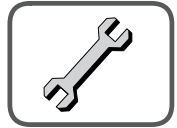
Sistema di filtraggio a due livelli:

- Filtri ultra fini per uso quotidiano. Valori predefiniti di fabbrica
- Filtri primaverili per piscine molto sporche con grossi detriti quali foglie ecc., utili per l'inizio di stagione – inclusi.
- È raccomandabile lavare la cartuccia dopo ogni ciclo.

Zweistufiges Filtersystem

- Ultrafeine Filter für den tagtäglichen Einsatz Standardeinstellung.
- Frühlingsfilter für verschmutzte Schwimmbäder mit grossen Schmutzteilen wie Blätter usw., besonders geeignet für den Saisonbeginn – werden mitgeliefert.
- Es wird empfohlen, die Kartusche nach jedem Reinigungszyklus zu reinigen.





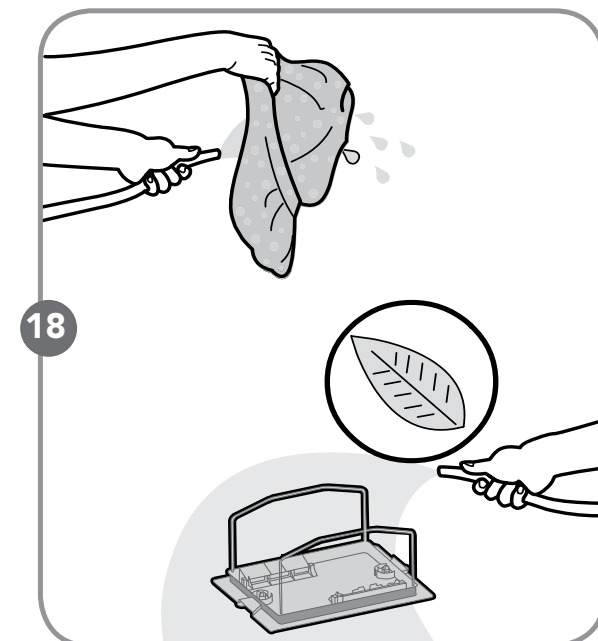
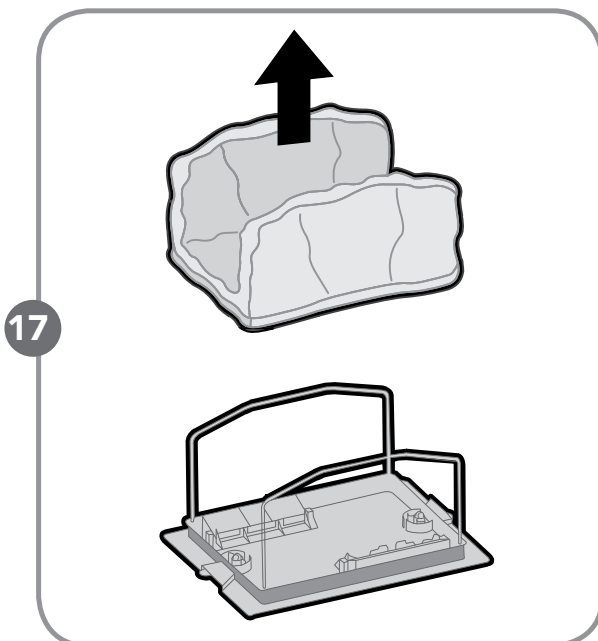
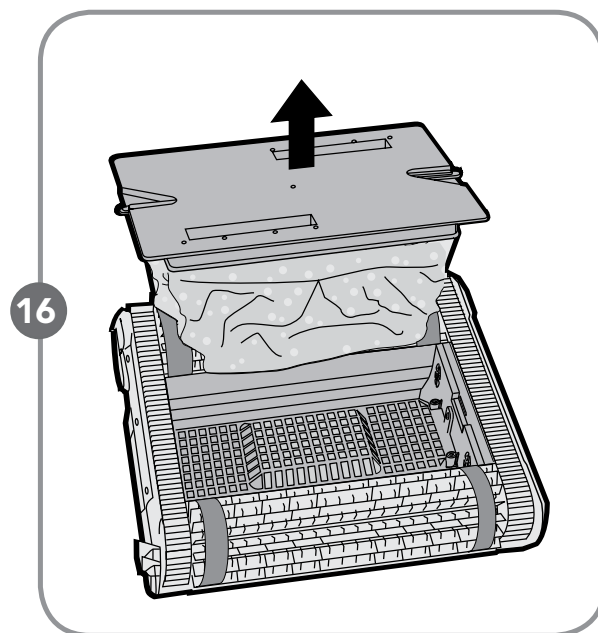
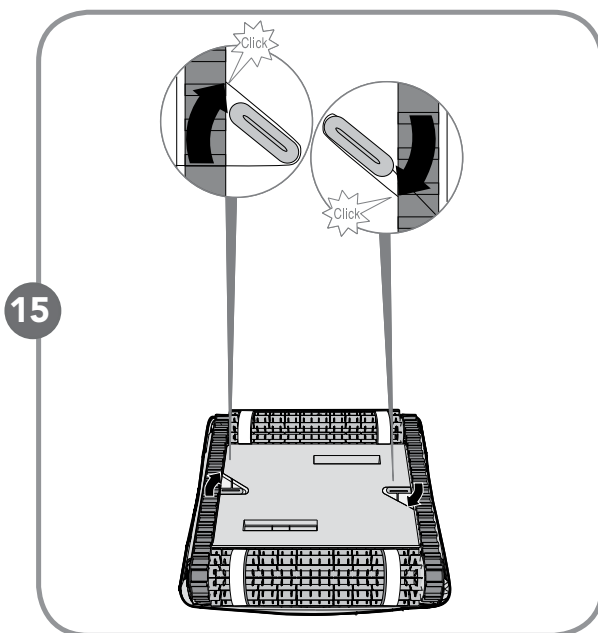
Filter Bag Optional - It is recommended to periodically wash filter bag in a washing machine. Use synthetic cleaning program.

Sac Filtrant Optionnel - Il est recommandé de laver périodiquement le Sac filtrant dans la machine à laver. Utiliser le programme de nettoyage synthétique.

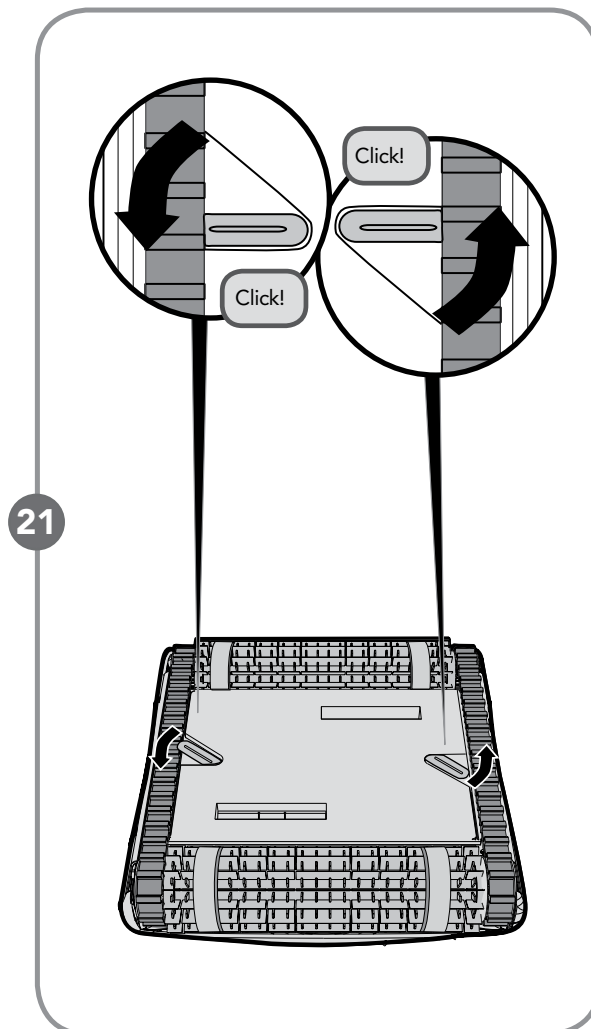
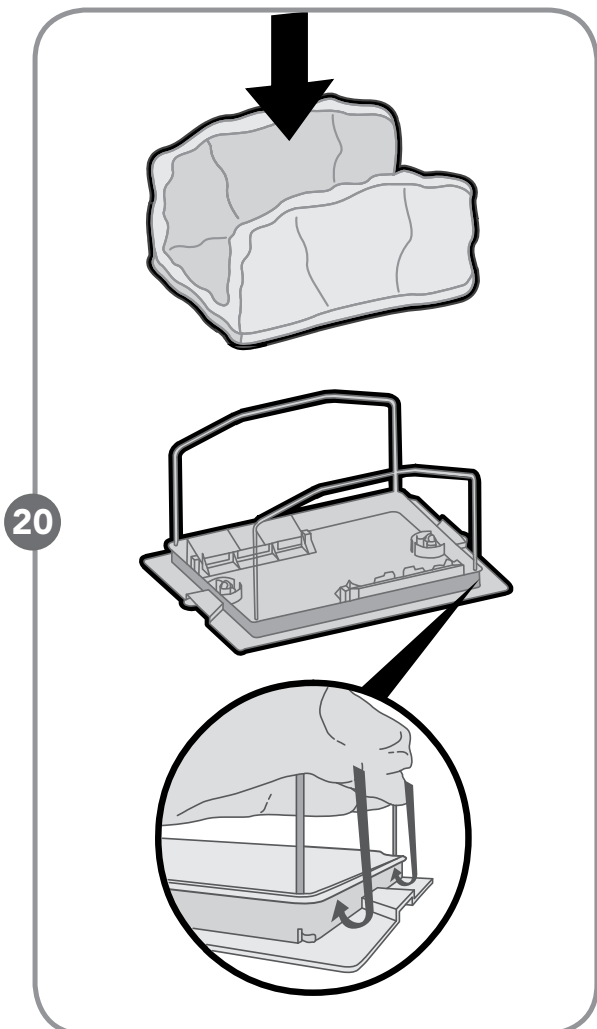
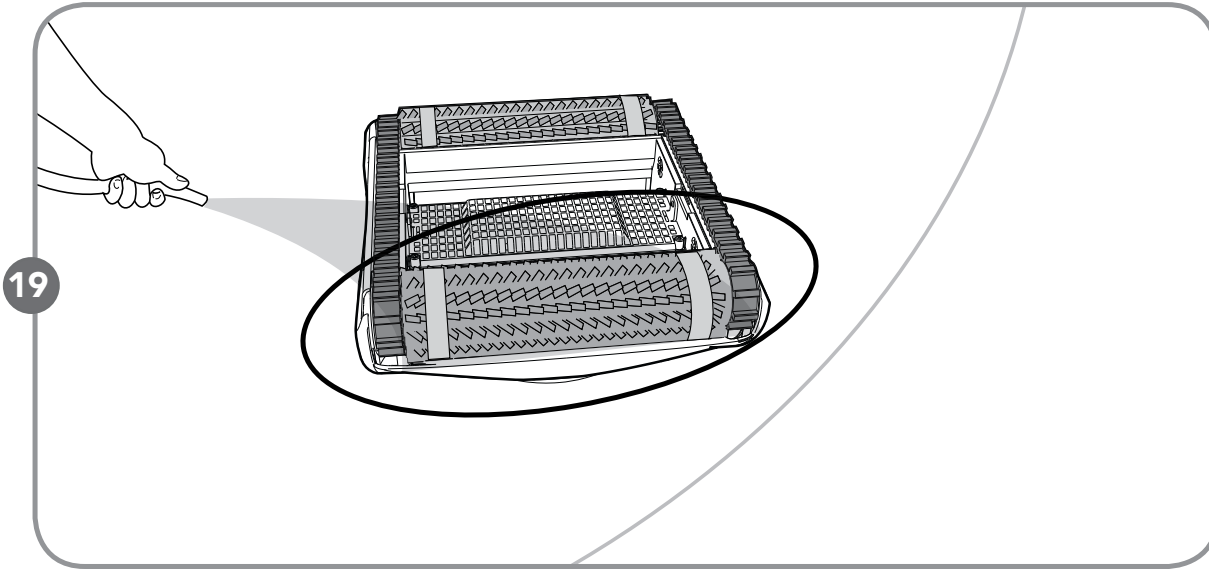
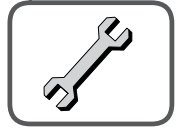
Bolsa del Filtro Opcional - Se recomienda lavar periódicamente la bolsa del filtro en una máquina lavadora. Utilice el programa para el lavado de fibras sintéticas.

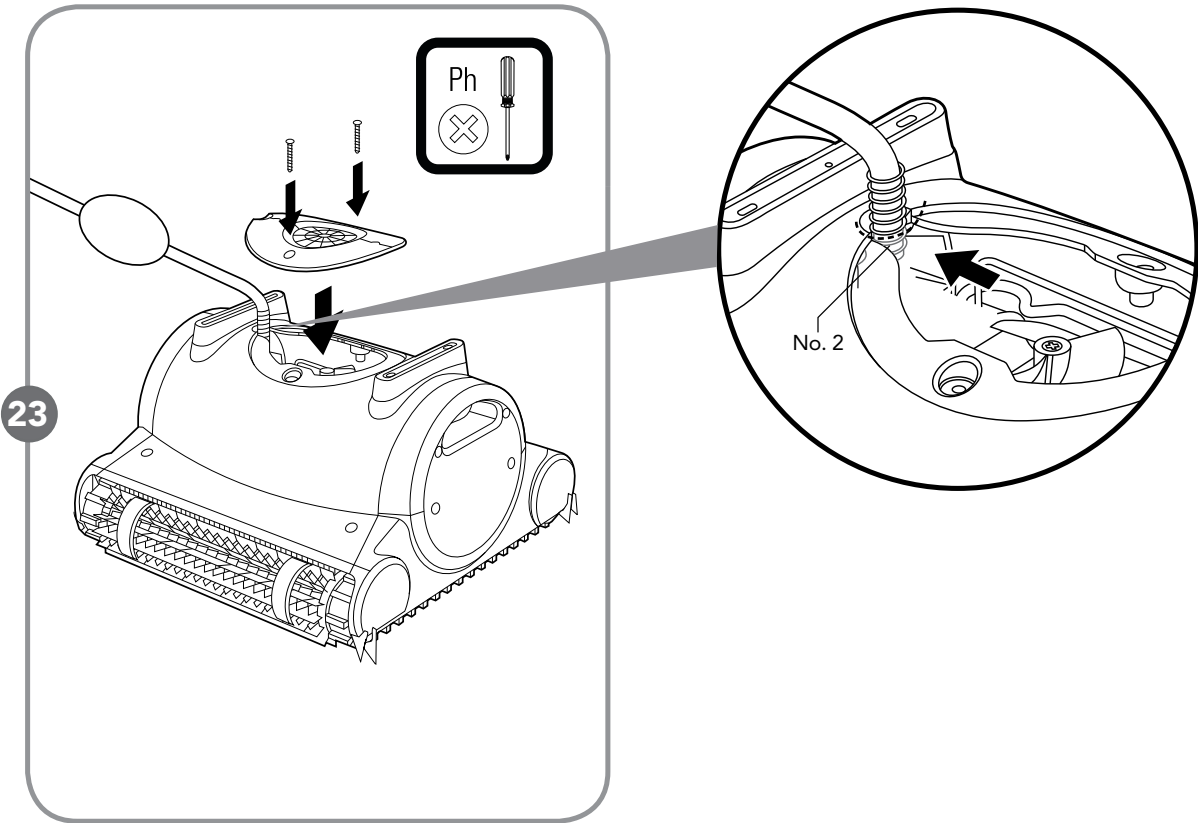
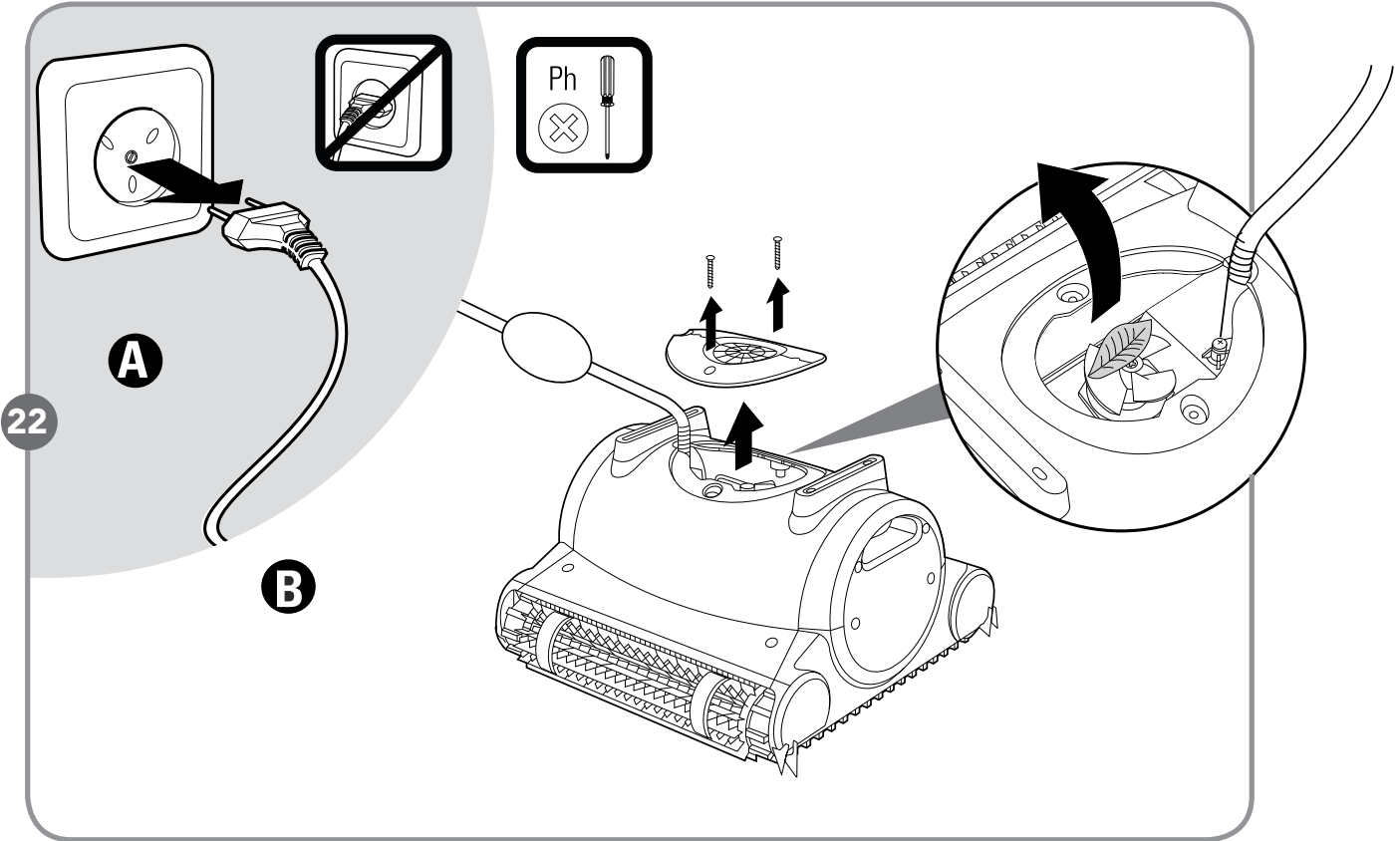
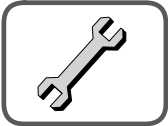
Sacchetto filtro Optional - È raccomandabili il lavaggio periodico del sacchetto filtro in una lavatrice Usare il programma di lavaggio di materiali sintetici.

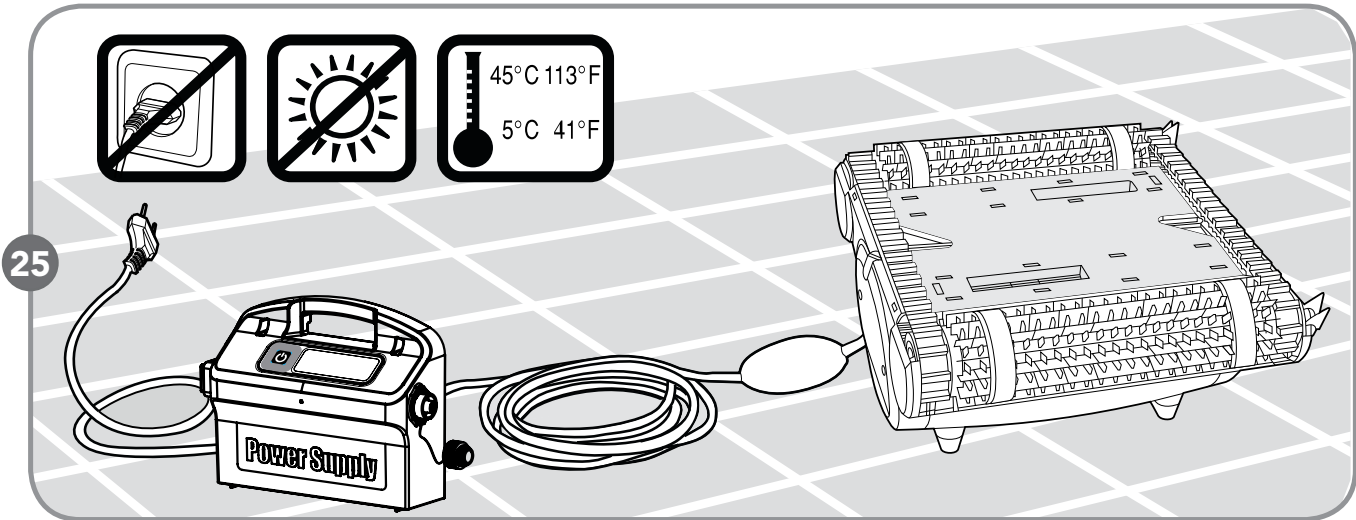
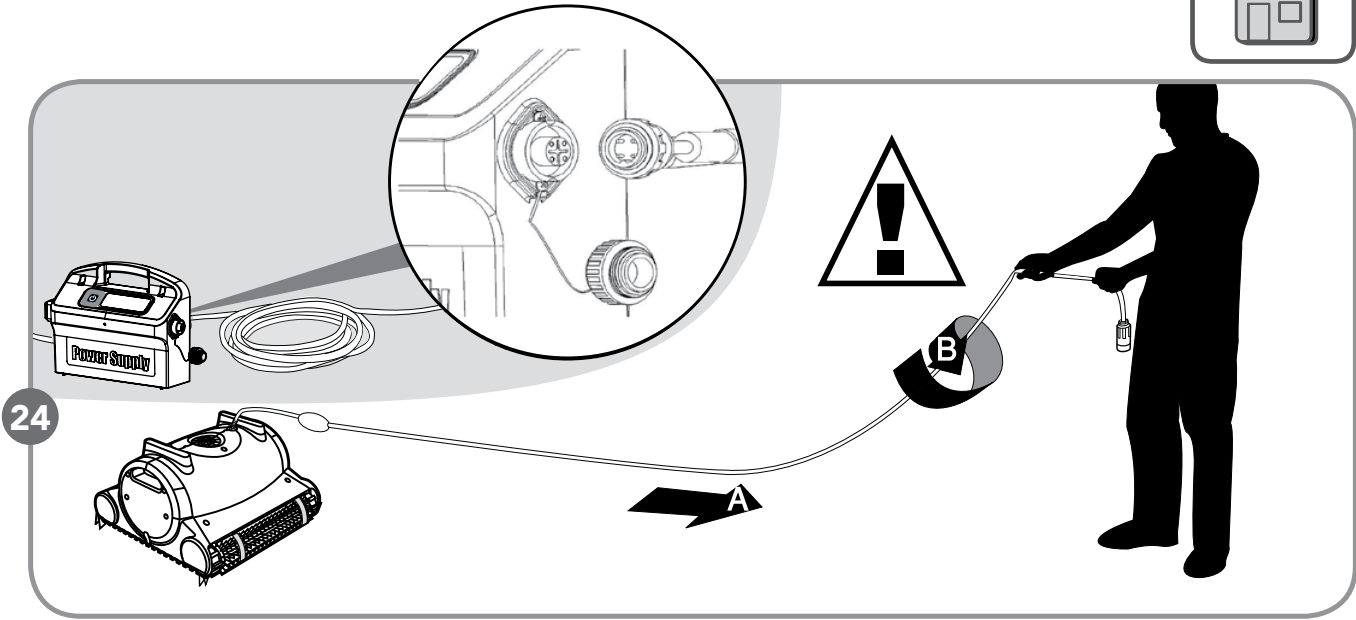
Filterbeutel Optional - es wird empfohlen, den Filterbeutel von Zeit zu Zeit in der Waschmaschine zu waschen. Benutzen Sie das Reinigungsprogramm für synthetische Stoffe.



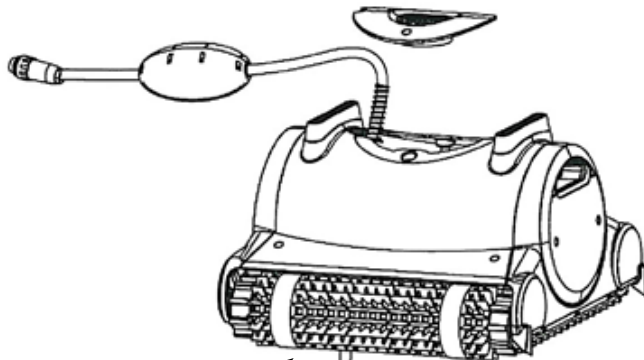
Filter Bag Optional | **Sac Filtrant** Optionnel
Bolsa del Filtro Opcional | **Sacchetto filtro** Optional
Filterbeutel Optional







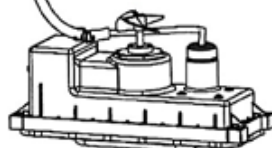
26



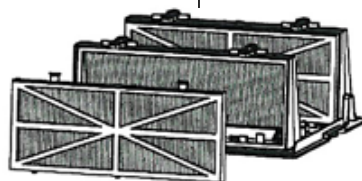
Optional



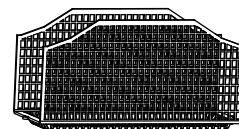
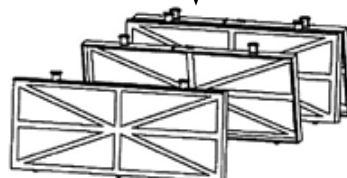
Optional



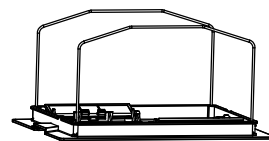
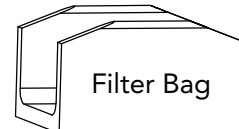
Cartridge



Spring filters



Filter Bag



Optional

Robot Pool Cleaner by Maytronics

MBC5-UNI

8151257, 2/2011